



PIXLIP GO

DAŠ MOBILE
PRÄSENTATIONSSYSTEM
AUS KUNSTSTOFF

THE MOBILE PLASTIC
PRESENTATION SYSTEM

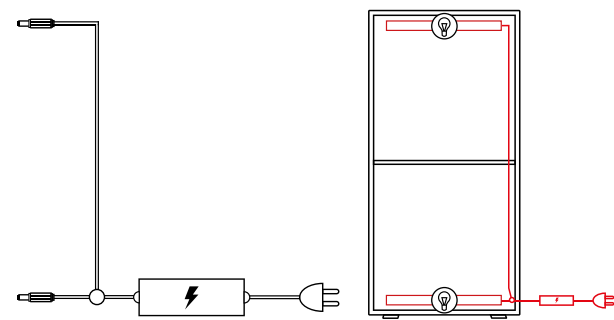
ANLEITUNG INSTRUCTION

AUFBAU ASSEMBLY

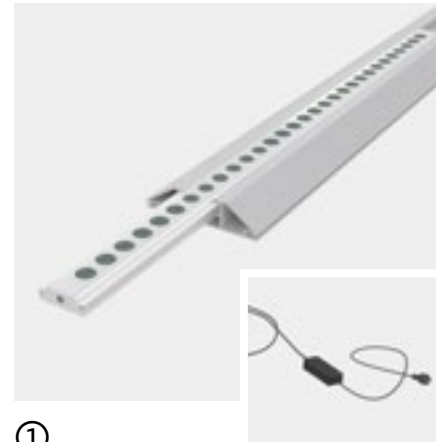
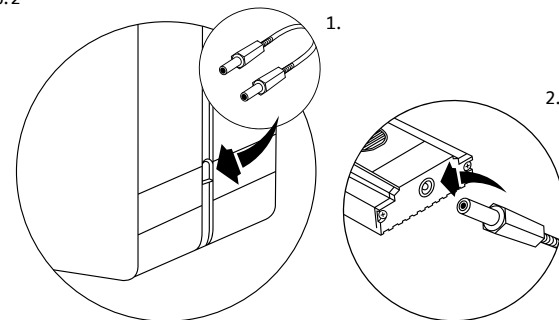
PIXLIP GO ist das zusammensteckbare, mobile Präsentationssystem das leuchtet. Die leichten Profile aus Kunststoff sind einfach in der Handhabung und lassen sich sicher und verletzungsfrei zusammenfügen. Die folgende Anleitung zeigt die wenigen Schritte mit denen Ihr **PIXLIP GO** Rahmen in kurzer Zeit aufgebaut ist.

PIXLIP GO is the illuminated, flexible plug-in presentation system. The light ABS plastic material is not only very easy to use but also in particular very solid and safe. The following guide illustrates the few necessary steps to completely assemble the frames in the shortest possible time.

*Abb.1



*Abb.2



①

LED MODULE LED MODULES

Die **PIXLIP GO** LED Module werden bei den **GO LIGHTBOX** Rahmen jeweils oben und unten, beim **GO COUNTER** ausschließlich oben, im Rahmen montiert (s. Abb. 1). Vor dem Zusammenbau, wird das **PIXLIP GO** LED Modul in das Profil eingeschoben. Im Anschluss wird das externe Netzkabel durch den Kabeldurchlass in den Eckwinkeln geführt und mit dem LED Modul verbunden (s. Abb. 2).

The **PIXLIP GO** LED's are installed on the top and bottom for a **GO LIGHTBOX** frame and only on the top for the **GO COUNTER** (see fig. 1). The **PIXLIP GO** LED module must be slid into the profile. Afterwards the external network connector is pushed through the cable passage which is embedded into the corner angle and then connected to the LED module (see fig. 2).

TIPP! TIP!

Vor dem Zusammenbau der Profile muss festgelegt werden, an welcher Seite das externe Netzkabel zur Stromquelle geführt werden soll. Dementsprechend müssen die LED Module und das Profil ausgerichtet werden. Bei der Installation unbedingt die mitgelieferten Sicherheitshinweise beachten!
Before assembling the profile parts, it must be defined on which side the external network connector shall be lead to the power source. According to that the LED modules and profiles must be adjusted. During installation, it is essential to follow the safety instruction provided.



②

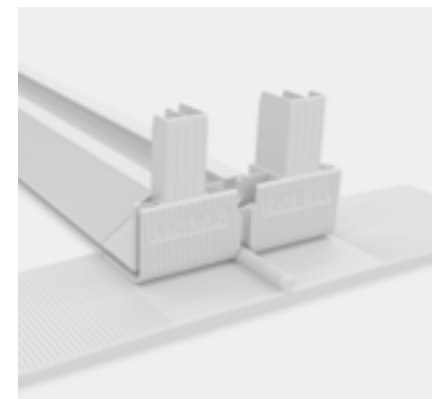
ECKWINKEL CORNERS

Die vier Eckwinkel werden, sofern nicht bereits vorinstalliert, seitlich in das obere und untere Profilstück geschoben.

The four corners are, unless already installed, pushed into the upper and lower profile pieces.

TIPP! TIP!

Die horizontalen Profileile sind identisch und haben eine einheitliche Länge von 900 mm.
The horizontal profiles are identical and have a common length of 900 mm.



③

FUSSPLATTE BASE PLATES

Seine Standfestigkeit verdankt **PIXLIP GO** seinen praktischen Fußplatten. Die äußere Systemnut ermöglicht ein einfaches Einschieben der Fußplatten in das untere Profil.

The stability of **PIXLIP GO** is due to its practical base plates. The external system groove makes it possible to slide the base plates easily into the lower profile.



④

PROFILE PROFILES

Auch die seitlichen Profilstücke können mit einem einfachen Handgriff aufgesteckt werden.

The side profile components can also be inserted with a simple manual action.



⑤

STREBE STRUT

Die mittig platzierte Strebe verleiht dem **PIXLIP GO** seine Stabilität. Zwischen den beiden Strebenhaltern bildet sie die Verbindung der oberen und unteren Profile, die auf die gleiche Weise in einander gesteckt werden.

The strut located in the middle give **PIXLIP GO** its stability. The two strut-holders create the connections between the upper and lower profiles, which are inserted into each other in the same way.



⑥

TEXTIL TEXTILES

Die bedruckten Textilie werden mit der Gummilippe in die schmale umlaufende Profilvernut geklemmt und bieten dem Rahmen somit zusätzliche Stabilität.

The printed textiles are squeezed by the rubber lip into the narrow surrounding profile groove, thereby giving the frame additional stability.

TIPP! TIP!

Das Einsetzen des Drucks wird noch einfacher, wenn man mit den Ecken beginnt und die Gummilippe von dort aus in die Nut streicht.
Insertion of the prints is even easier if one starts with the corners and stretches the rubber lip from there into the groove.

PIXLIP

VERSCHLUSSKAPPE
COVER CAP



SYSTEMVERBINDER TOP
SYSTEM CONNECTOR TOP



SYSTEMVERBINDER STEP
SYSTEM CONNECTOR STEP



Werden kostenlos mitgeliefert / Are free of charge

PIXLIP GO

PIXLIP GO 2017
AUFBAUANLEITUNG
ASSEMBLY INSTRUCTION

PIXLIP GmbH
Raiffeisenstraße 17
40764 Langenfeld
Germany

+49 (0)2173 204 58 0
info@pixlip.com
www.pixlipgo.com